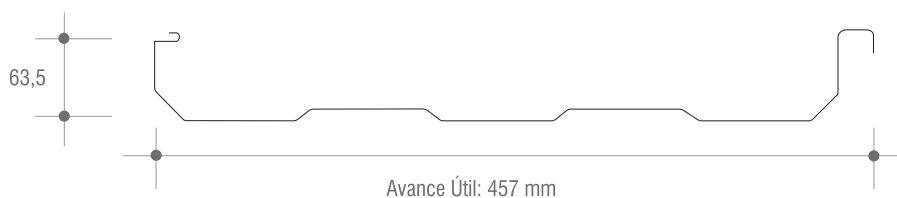


# KR-18

- Panel continuo embaltable fabricado en obra. Su principal uso es en grandes superficies de baja pendiente, eliminando traslapos y generando una cubierta estanca.
- La fijación del panel a la estructura, es por medio de clip fijos o deslizantes, que se embalentan a 90° o 180°.
- El uso del clip deslizante permite absorber dilataciones o contracciones por efecto térmico.
- Se fabrica en acero Zincalum® según norma ASTM A-792, calidad estructural Gr 37 o acero prepintado por una o ambas caras.

## KR-18



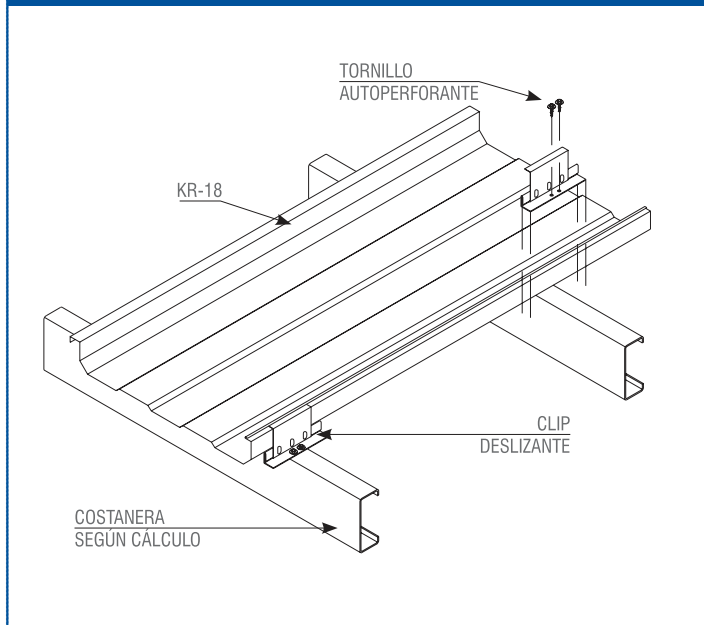
## Características Técnicas

Terminación	Zincalum®	Espesores (mm)	Adaptabilidad	Usos	Pendiente Mínima	3%	
	Poliéster						
	Terminaciones especiales						

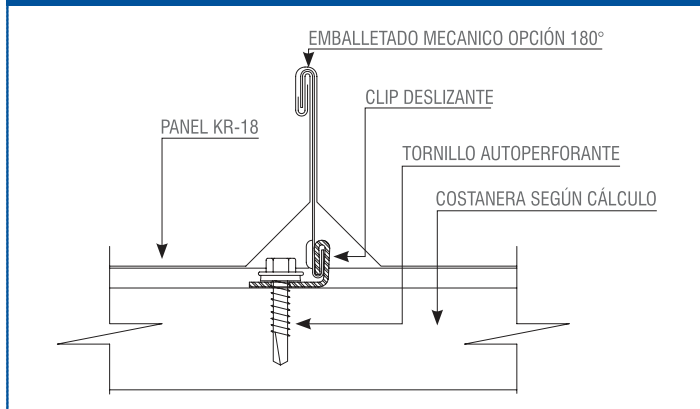
• Para las terminaciones de pintura, consultar catálogo de colores Instapanel CINTAC®

## Esquemas de Instalación

### Isométrica



### Corte



### Opciones de soluciones de embaltesado

