

www.cintac.cl



Catálogo Técnico

# Perfiles y Estructuras

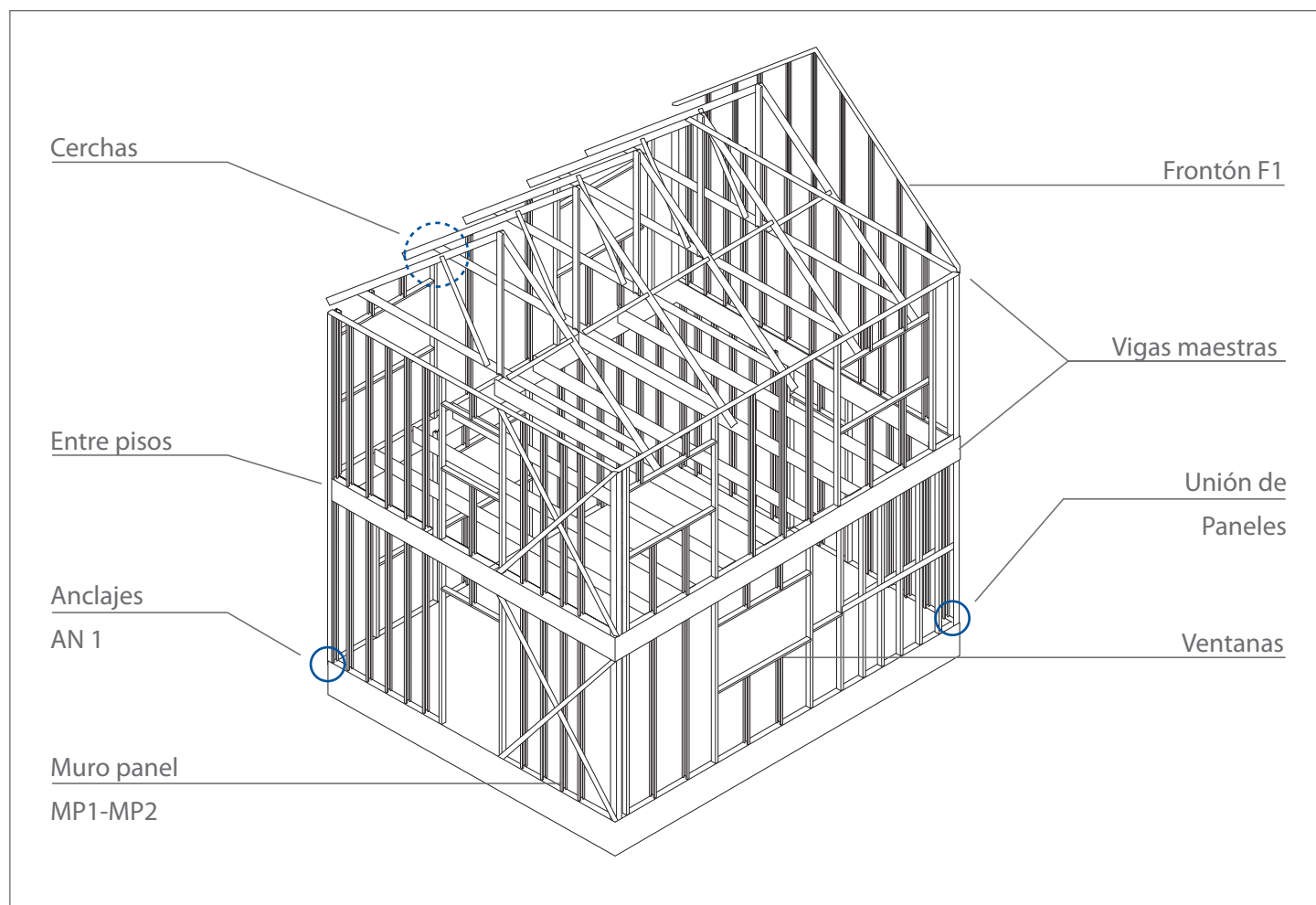
## METALCON®

**CINTAC®** *Imagina el mundo que viene.*

Una empresa del grupo **SAP**

El sistema constructivo METALCON® está compuesto por perfiles de acero galvanizado para distintas aplicaciones estructurales, de tabiques divisorios y construcción de cielos.

Las propiedades y ventajas del sistema Metalcon® permiten una solución constructiva modular y de fácil ampliación. Millones de m<sup>2</sup> construidos avalan su resistencia y durabilidad.

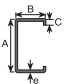
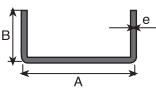
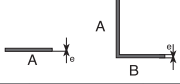
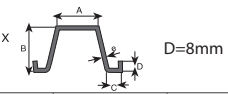


- Sistema constructivo energéticamente y antisísmico.
- Óptimo aislamiento acústico.
- Gran estabilidad dimensional de sus componentes.
- Material Incombustible.
- Material inerte. No es atacado por termitas ni otros organismos.
- Aplicación rápida y limpia.
- Permite la construcción modular y de fácil ampliación.
- Solución final económica.

Muros, pisos, entrepisos y techumbres más rápidos de construir.



# METALCON PERFILES

|                                | Nomenclatura | Dimensiones   |         |         |         | Peso P<br>Kg/m | Largos<br>(m) | Código<br>Cintac |  |
|--------------------------------|--------------|---|---------|---------|---------|----------------|---------------|------------------|--|
|                                |              | A<br>mm   | B<br>mm | C<br>mm | e<br>mm |                |               |                  |  |
| Metalcon C                     |              |    |         |         |         |                |               |                  |  |
| METALCON C 2x2x0,85            | 40CA085      | 40  | 38      | 8       | 0,85    | 0,83           | 6,00          | 36000011         |  |
| METALCON C 2x3x0,85            | 60CA085      | 60  | 38      | 8       | 0,85    | 0,96           | 2,40          | 36000022         |  |
| METALCON C 2x3x0,85            | 60CA085      | 60  | 38      | 8       | 0,85    | 0,96           | 4,00          | 36000023         |  |
| METALCON C 2x3x0,85            | 60CA085      | 60  | 38      | 8       | 0,85    | 0,96           | 6,00          | 36000007         |  |
| METALCON C 2x4x0,85 Perforado  | 90CA085      | 90  | 38      | 12      | 0,85    | 1,23           | 2,50          | 36000024         |  |
| METALCON C 2x4x0,85 Perforado  | 90CA085      | 90  | 38      | 12      | 0,85    | 1,23           | 3,00          | 36000025         |  |
| METALCON C 2x4x0,85 Perforado  | 90CA085      | 90  | 38      | 12      | 0,85    | 1,23           | 6,00          | 36000008         |  |
| METALCON C 2x4x0,85            | 90CA085      | 90  | 38      | 12      | 0,85    | 1,23           | 4,00          | 36000026         |  |
| METALCON C 2x4x0,85            | 90CA085      | 90  | 38      | 12      | 0,85    | 1,23           | 6,00          | 36000012         |  |
| METALCON C 2x4x1,0 Perforado   | 90CA10       | 90  | 38      | 12      | 1,00    | 1,44           | 6,00          | 36000009         |  |
| METALCON C 2x5x0,85 Perforado  | 100CA085     | 100   | 40      | 12      | 0,85    | 1,32           | 6,00          | 36000010         |  |
| METALCON C 2x6x0,85            | 150CA085     | 150   | 40      | 12      | 0,85    | 1,64           | 6,00          | 36000013         |  |
| METALCON C 2x6x1,0             | 150CA10      | 150   | 40      | 12      | 1,00    | 1,94           | 4,00          | 36000027         |  |
| METALCON C 2x6x1,0             | 150CA10      | 150   | 40      | 12      | 1,00    | 1,94           | 6,00          | 36000014         |  |
| METALCON C 2x6x1,6             | 150CA16      | 150   | 40      | 12      | 1,60    | 3,06           | 6,00          | 36000015         |  |
| METALCON C 2x8x1,6             | 200CA16      | 200   | 40      | 12      | 1,60    | 3,67           | 6,00          | 36000109         |  |
| Metalcon U                     |              |   |         |         |         |                |               |                  |  |
| METALCON U 2x2x0,85            | 42C085       | 42  | 25      | -       | 0,85    | 0,58           | 6,00          | 36000016         |  |
| METALCON U 2x3x0,85            | 62C085       | 62  | 25      | -       | 0,85    | 0,72           | 3,00          | 36000028         |  |
| METALCON U 2x3x0,85            | 62C085       | 62  | 25      | -       | 0,85    | 0,72           | 6,00          | 36000017         |  |
| METALCON U 2x4x0,85            | 92C085       | 92  | 30      | -       | 0,85    | 1,00           | 3,00          | 36000029         |  |
| METALCON U 2x4x0,85            | 92C085       | 92  | 30      | -       | 0,85    | 1,00           | 3,00          | 36000018         |  |
| METALCON U 2x4x1,0             | 92C10        | 92  | 30      | -       | 1,00    | 1,17           | 6,00          | 36000110         |  |
| METALCON U 2x5x0,85            | 103C085      | 103   | 30      | -       | 0,85    | 1,06           | 6,00          | 36000111         |  |
| METALCON U 2x5x1,0             | 103C10       | 103   | 30      | -       | 1,00    | 1,25           | 6,00          | 36000112         |  |
| METALCON U 2x6x1,0             | 153C10       | 153   | 30      | -       | 1,00    | 1,65           | 6,00          | 36000019         |  |
| METALCON U 2x6x1,0             | 203C10       | 203   | 30      | -       | 1,00    | 2,04           | 6,00          | 36000113         |  |
| Accesorios                     |              |  |         |         |         |                |               |                  |  |
| METALCON Tirante 50x0,85       | 50PL085      | 50  | -       | -       | 0,85    | 0,33           | Rollos de 60m | 36000347         |  |
| METALCON Tirante 70x0,85       | 70PL085      | 70  | -       | -       | 0,85    | 0,46           | Rollos de 60m | 36000346         |  |
| METALCON Tirante 100x0,85      | 100PL085     | 100   | -       | -       | 0,85    | 0,67           | Rollos de 60m | 36000098         |  |
| METALCON Tirante 70x1,6        | 70PL16       | 70  | -       | -       | 1,60    | 0,88           | Rollos de 60m | 36000097         |  |
| METALCON Tirante Gusset 1,60mm | 286PL16      | 286   | -       | -       | 1,60    | 3,59           | 3,00          | 36000099         |  |
| METALCON Angulo 35x35x0,85     | 35A085       | 35  | 35      | -       | 0,85    | 0,46           | 6,00          | 36000114         |  |
| METALCON Angulo 190x40x1,0     | 190A10       | 190   | 40      | -       | 1,00    | 1,72           | 4,00          | 36000105         |  |
| METALCON Angulo 60x40x0,85     | 60A085       | 60  | 40      | -       | 0,85    | 0,67           | 6,00          | 36000115         |  |
| Metalcon Omega                 |              |  |         |         |         |                |               |                  |  |
| METALCON Omega Normal          | 35/OMA05     | 38  | 35      | 15      | 0,85    | 0,98           | 3,00          | 36000031         |  |
| METALCON Omega Normal          | 35/OMA085    | 38  | 35      | 15      | 0,85    | 0,98           | 6,00          | 36000021         |  |
| METALCON Omega Económica       | 35/OMA05     | 38  | 35      | 15      | 0,50    | 0,59           | 3,00          | 36000020         |  |

Producto disponible a pedido.

## Muros perimetrales

Constrúyalos sin problemas, con sólo dos tipos de elementos:

- Un perfil "U" (el que se fija al piso o radier)
- Perfiles "C" (colocados verticalmente y espaciados cada 40 ó 60 cm.) Así, los muros pueden ser armados, levantados y aplomados en el piso, para luego ponerlos en su posición final.

METALCON Estructural permite cualquier tipo de revestimiento exterior.

Tableros estructurales de madera, planchas de fibrocemento, estuco sobre malla metálica, siding plástico, enchape de ladrillo, etc...

La aislación térmica es mucho más simple.

Basta instalar los rollos o planchas de aislante, en forma completa, sin tener que realizar cortes.

Para revestir el interior. Planchas de yeso-cartón, fibrocemento, madera o cualquier otro material, es ideal y muy fácil de instalar.



## Pisos y envigados

**Con METALCON Estructural, obtenga pisos y entrepisos extra resistentes, Pudiendo realizar sobre ellos una losa liviana para mejorar el confort térmico y acústico.**

Máxima facilidad para armar pisos y entrepisos:

- Al utilizar perfiles "C", con mayor alma de perfil que el usado en muros.
- Con un espaciamiento entre vigas "C" de 40 ó 60 cm, cubriendo así, luces de hasta 4 metros.
- Colocando una placa estructural de madera sobre la estructura del entrepiso, y como terminación de piso, una alfombra.

METALCON Estructural permite más alternativas para revestir pisos:

- Construyendo una loseta de hormigón liviano, de 5 a 7cm de espesor.

**¿Cómo se construye esta loseta?**

- Colocar la malla electrosoldada sobre la placa estructural de madera.
- Vaciar sobre ella el hormigón liviano, terminando con cualquier revestimiento de piso.
- Ubicar la aislación de lana de vidrio entre las vigas, usando como cielo una plancha de yeso-cartón.



## Techumbres y mansardas

**Eficiencia y seguridad para una estructura de techumbre no habitable. Amplitud, confort y mínimo peso para una mansarda.**

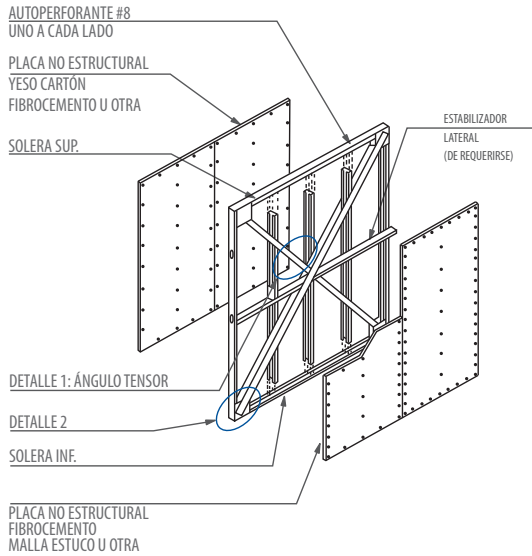
La diferencia de construir con METALCON Estructural, está por dentro:

- Optimos acabados en esquinas y muros.
- Baja mantención.
- Gran ahorro de energía, debido a la mejor aislación de muros y techumbres.

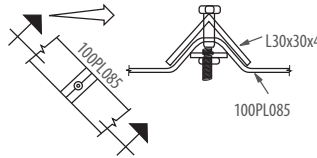


Anclajes y Accesorios

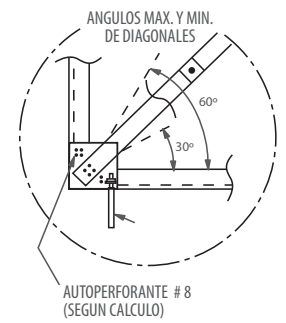
Angulo tensor y gusset



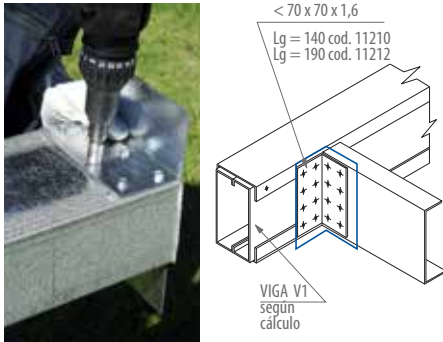
Detalle 1  
ANGULO TENSOR  
CÓD. 11199



Detalle 2  
PLETINA ESTÁNDAR GUSSET  
CÓD. 11216

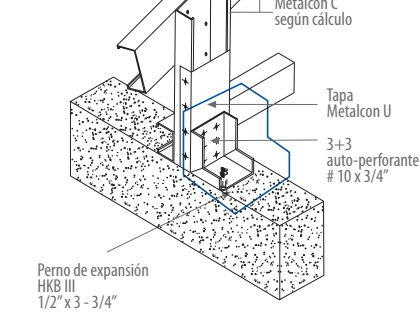


Angulo conector galvanizado  
cód. 11212



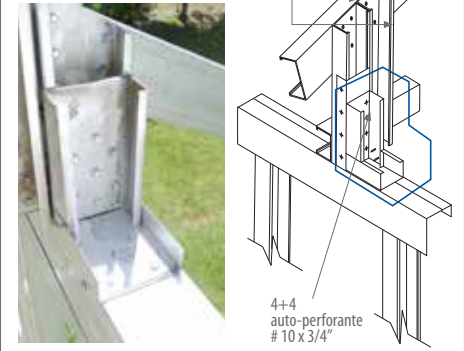
C 80 x 40 x 3  
cód. 11193

Para fijación de cerchas a cadena

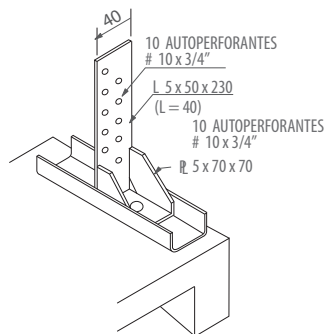


AL 60  
cód. 11209

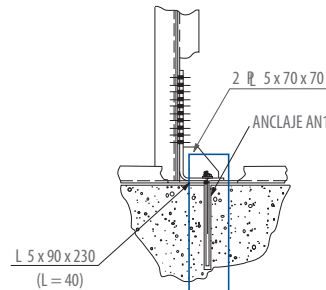
Para fijación de cerchas a muro Metalcon



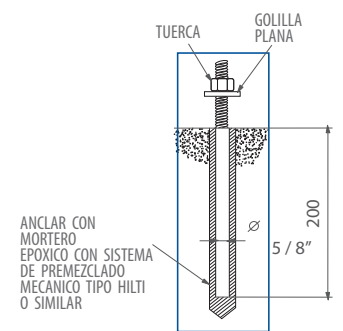
Anclaje esquina  
Isométrica conector AN



Conector de anclaje  
AN 60 cód. 11183  
AN 90 cód. 11184



Hilo 1/2" X 200  
cód. 11215



El sistema de Tabiques METALCON®, es la solución más fácil y eficiente para construir todo tipo de muros de división interior, siguiendo cuatro simples pasos.

### Pasos Constructivos Tabiques

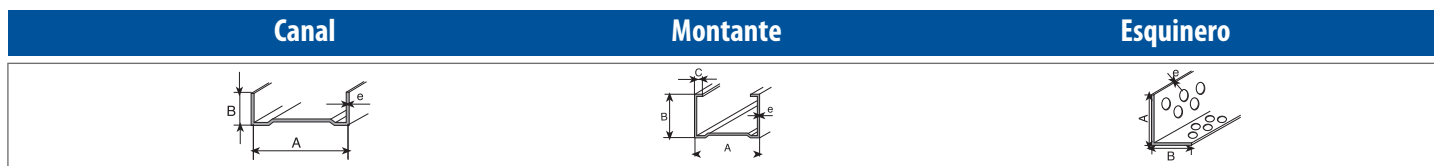


| Especificaciones Metalcon Tabiques | Nomenclatura | Dimensiones |      |      |      | Peso P Kg/m | Largos (m) | Código Cintac |
|------------------------------------|--------------|-------------|------|------|------|-------------|------------|---------------|
|                                    |              | A mm        | B mm | C mm | e mm |             |            |               |
| Montante Normal Perforado          | 60x38x0,5    | 60          | 38   | 6    | 0,50 | 0,56        | 2,40       | 36000034      |
| Montante Normal Perforado          | 60x38x0,5    | 60          | 38   | 6    | 0,50 | 0,56        | 3,00       | 36000035      |
| Montante Económico                 | 38x38x0,5    | 38          | 38   | 5    | 0,50 | 0,48        | 2,40       | 36000032      |
| Montante Económico                 | 38x38x0,5    | 38          | 38   | 5    | 0,50 | 0,48        | 3,00       | 36000033      |
| Canal Normal                       | 61x20x0,5    | 61          | 20   | -    | 0,50 | 0,39        | 2,40       | 36000198      |
| Canal Normal                       | 61x20x0,5    | 61          | 20   | -    | 0,50 | 0,39        | 3,00       | 36000037      |
| Canal Económico                    | 39x20x0,5    | 39          | 20   | -    | 0,50 | 0,31        | 2,40       | 36000197      |
| Canal Económico                    | 39x20x0,5    | 39          | 20   | -    | 0,50 | 0,31        | 3,00       | 36000036      |
| Esquinero Perforado                | 30x30        | 30          | 30   | -    | 0,50 | 0,18        | 2,40       | 36000002      |
| Esquinero Perforado Económico      | 25x25        | 25          | 25   | -    | -    | 0,15        | 3,00       | 36000107      |

### Productos a pedido

| Especificaciones Metalcon Tabiques | Nomenclatura | Dimensiones |      |      |      | Peso P Kg/m | Largos (m) | Código Cintac |
|------------------------------------|--------------|-------------|------|------|------|-------------|------------|---------------|
|                                    |              | A mm        | B mm | C mm | e mm |             |            |               |
| (*) Montante Especial Perforado    | 45x38x0,5    | 45          | 38   | 6    | 0,50 | 0,50        | 2,40       | 36000185      |
| (*) Montante Básico                | 31x38x0,5    | 31          | 38   | 5    | 0,50 | 0,45        | 2,40       | 36000169      |
| (*) Canal Especial                 | 46x20x0,5    | 46          | 20   | -    | 0,50 | 0,33        | 3,00       | 36000199      |
| (*) Canal Básico                   | 32x20x0,5    | 32          | 20   | -    | 0,50 | 0,28        | 3,00       | 36000196      |

\* Consultar por cantidades mínimas.



Al armar entramados metálicos para cielos rasos con METALCON® Cielo, usted podrá comprobar por qué es la solución más eficiente.

## Pasos Constructivos para entramado de cielo raso

### Esquema general



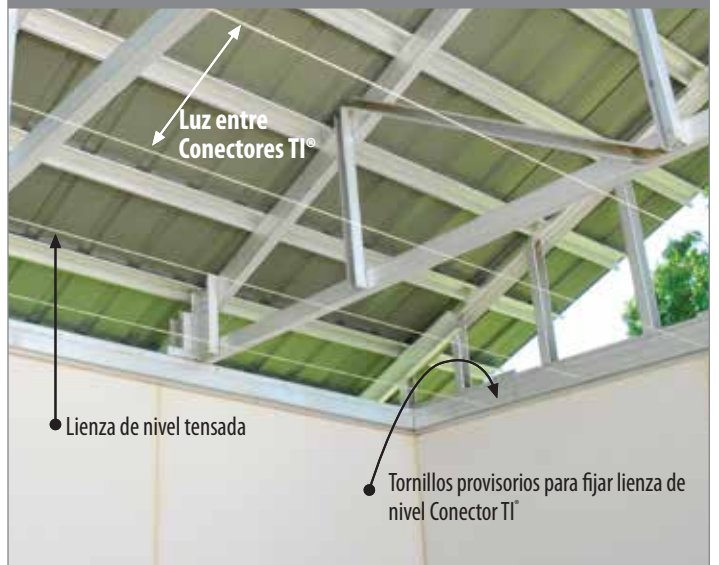
### 1 Trazar nivel en toda la habitación (la altura corresponde a la suma de la medida de cielo terminado + el espesor de a placa de yeso-cartón)



### 2 Fijación según pared Obra gruesa: Clavo impacto 1" Tabique: Tornillo cabeza lenteja PB 8 x 1/2" o tornillo cabeza de trompeta PF 6 x 1"



### 3 (Véase las recomendaciones de luces)





**Pasos Constructivos para entramado de cielo raso**

**4** 1 Tornillo cabeza lenteja PB 8 x 1/2"  
 Nota: el Conector TI® debe tocar la lienza tensada



**5** 1 Tornillo cabeza lenteja PB 8 x 1/2"



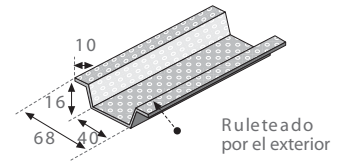
**6** 2 tornillos Framer PF 7x7/16  
 Para terminar instale en ambos lados de la habitación



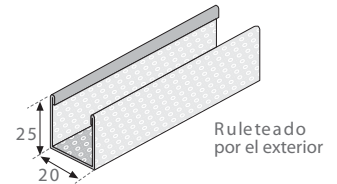
**7** (Véase las recomendaciones de luces)



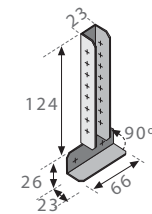
| <b>Portante 40R®</b>                                  |    |    |    |         |            |              |                   |
|---|----|----|----|---------|------------|--------------|-------------------|
| Uso: Confección de cielo raso, como soporte de placa. |    |    |    |         |            |              |                   |
| Nomenclatura  | A  | B  | C  | Espesor | Largos (m) | Peso (kg/ml) | Código SAP Cintac |
| 40x18x10x0,5  | 40 | 18 | 10 | 0,50    | 3,00       | 0,38         | 36000004          |
| 40x18x10x0,5  | 40 | 18 | 10 | 0,50    | 6,00       | 0,38         | 36000005          |



| <b>Perfil AT®</b>   |    |    |   |         |            |              |                   |
|---|----|----|---|---------|------------|--------------|-------------------|
| Uso: * Permite fijar el nivel para estructuras de cielo raso<br>* Prolongación de cuerda interior de la cercha o larguero |    |    |   |         |            |              |                   |
| Nomenclatura  | A  | B  | C | Espesor | Largos (m) | Peso (kg/ml) | Código SAP Cintac |
| 20x25x4x0,5   | 20 | 25 | 4 | 0,42    | 3,0        | 0,25         | 36000006          |



| <b>Conector TI®</b>   |                  |                   |
|---|------------------|-------------------|
| Uso: * Conector nivelador de la cuerda interior o larguero, directamente a la cercha, losa o costanera. |                  |                   |
| Nomenclatura  | Unidades         | Código SAP Cintac |
| 150x66x0,85   | Caja (100 Unid.) | 36000050          |
| 150x66x0,85   | Caja (10 Unid.)  | 36000100          |



**Recomendaciones para Estructura de Cielo**

| Espesor placa Yeso Cartón (mm) | Alternativas de luces entre elementos |                  | Perfil        | Distancia | Planchas Yeso-Cartón |
|--------------------------------|---------------------------------------|------------------|---------------|-----------|----------------------|
|                                | Cerchas (cm)                          | Conector TI®(cm) |               |           |                      |
| 10 ó 12,5 ó 15                 | Luces hasta 150                       | Luz máxima 100   | Portante 40R® | 40 cm     | 8 - 10 mm            |
|                                |                                       |                  | Portante 40R® | 60 cm     | 12,5 - 15 mm         |



**El sistema constructivo METALCON<sup>®</sup> ahora también disponible en estructuras prefabricadas en planta con los más altos estándares de calidad y ajustadas a los requerimientos de su proyecto.**

Metalcon Estructuras se enfoca a proyectos de conjuntos habitacionales en extensión, con el suministro de componentes pre-armados como muros y cerchas, conectores y anclajes que permiten construir viviendas completas, segundos pisos y mansardas.

**Ventajas:**

- Mínimas pérdidas de material.
- Precisión en detalles de diseño.
- Aumento de la competitividad y productividad.
- Reducción de plazos de entrega.
- Menor mantención post venta.
- Optimización de costos y aseguramiento de la calidad final.
- Menor uso de mano de obra.

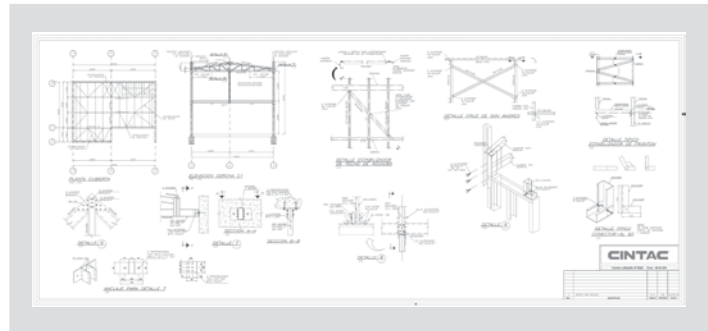
**Suministros de estructuras fabricadas en planta, perfiles suplementarios, anclajes y conectores:**

- Se entregan en forma de ítems independientes las partidas a comprar: muros, cubiertas, segundos pisos o casas completas.
- Asesoría profesional en terreno desde el inicio hasta el final de la obra.
- Planos de Ingeniería y validación con ingeniero patrocinador del proyecto.
- Componentes a medida según requerimiento acordado con el cliente.

**Soporte Técnico**

Poseemos la tecnología y el soporte técnico necesario para que sus proyectos se lleven a cabo con confianza.

- Desarrollo de presupuestos e ingeniería de detalles.
- Asistencia técnica integral en obra.
- Oferta suministro de perfilería o estructuras prefabricadas.



Algunos proyectos desarrollados con el sistema constructivo Metalcon en viviendas completas, segundos pisos, techumbres y mansardas habitables.



670 viviendas  
Puerto Montt



84 viviendas  
Quilicura- Santiago



13 viviendas  
Punta Arenas

# CINTAC<sup>®</sup>

*Imagina el mundo que viene.*

Camino a Melipilla 8920, Maipú,  
Santiago • Fono: (56) 224 849 200

Cintac Exposición: Sepúlveda Leyton 3172,  
Santiago • Fono: (56) 224 849 411 / 412

Cintac Lonquén: Chañarcillo 1201, Maipú  
Fono: (56) 224 847 649 / 666

Cintac Antofagasta: Acantitita 424, Sector  
La Chimba, Antofagasta • Fono: (56) 552 212 000

Cintac Concepción: Camino a Coronel 5580 km 10,  
Bodega 6-B, Megacentro San Pedro de la Paz  
Fono: (56) 412 461 620

