

Soluciones Industrializadas

CINTAC®

DESCUBRE NUESTRO NUEVO PRODUCTO

Somos impulsores de los Métodos Modernos de Construcción

Descubre la revolución de la Construcción Industrializada con Cintac

METALWALL
CINTAC

METALWALL SMART

No genera
residuos en obra.

Son configurables en función de las necesidades del proyecto, permitiendo incorporar componentes como lana mineral, placas yeso cartón, OSB u otro.



Se incluye toda la canalización que se requiera para los proyectos eléctricos, sanitarios, clima.

Solución Constructiva Cintac® basada en una estructura de perfiles metálicos de acero galvanizado Metalcon®, según Norma ASTM A653 S0 Gr40 y calidad Base de recubrimiento G60, estructura de 60, 90, 100 y 150 mm, y espesores 0,85 mm, 1 mm, 1,2 mm y 1,6 mm.

Más información al  +56 9 1234 5678

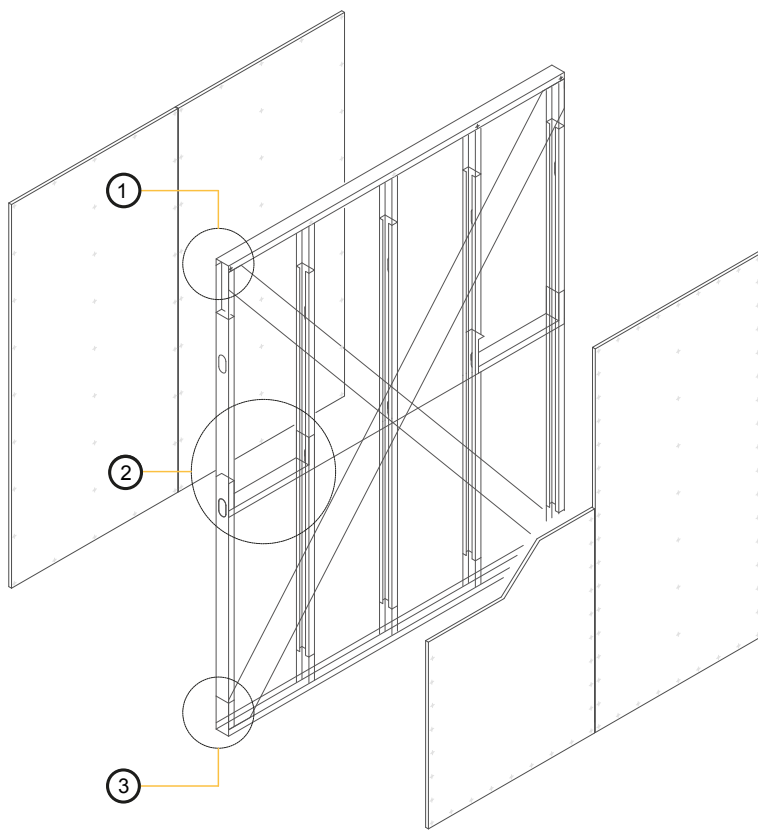
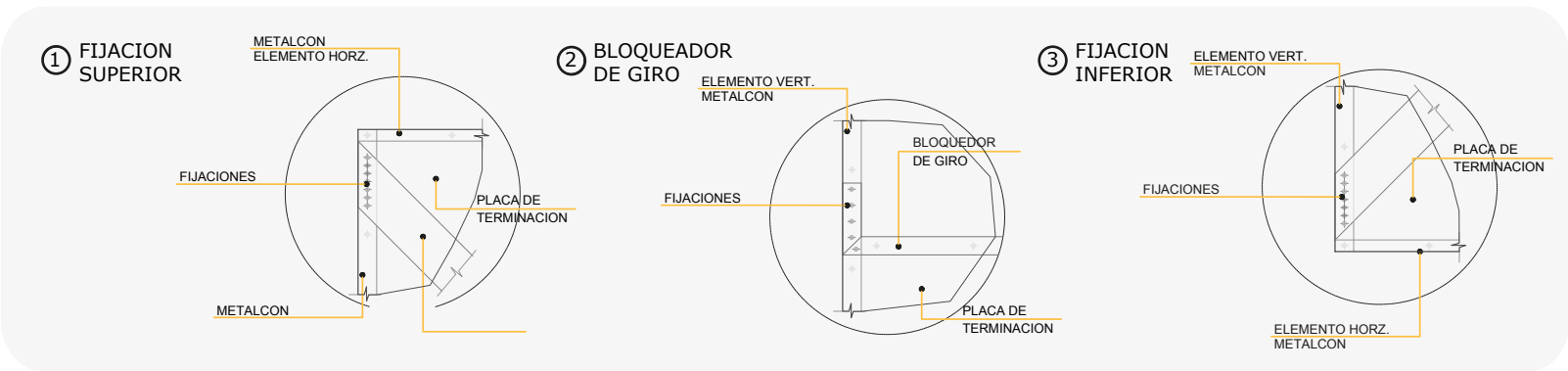
Síguenos en



En Cintac, estamos **liderando la transformación en la industria de la construcción** con nuestro enfoque en la Construcción Industrializada.

 Ahorro en tiempo	 Menos variación de costos	 Disminución de mano de obra	 Menor número de accidentes	 Menos residuos	 Aumento de Productividad
---	--	--	---	---	---

Nos distingue nuestro inquebrantable compromiso con un servicio integral. Te acompañamos en cada paso, asegurando la excelencia en cada proyecto. **Con Cintac no solo construimos, transformamos el futuro.**



ISOMETRICA METALWALL SMART

