

Soluciones Industrializadas

CINTAC®

PROTOTIPO

PRONTO
NUEVO PRODUCTO

Somos impulsores de los Métodos Modernos de Construcción

Descubre la revolución de la Construcción Industrializada con Cintac

AISLAROOF CINTAC

Gran capacidad de aislamiento térmico.

Livianos con buena resistencia estructural.

Instalación rápida y sencilla.

Variedad de accesorios.

Economía de accesorios.

Economía en las viguetas.

Belleza arquitectónica.



Panel de aislación térmica de techumbre de doble chapa de acero y núcleo aislante de Poliuretano. Se recomienda su instalación en configuraciones de techo cálido para dar cumplimiento al riesgo de condensación intersticial y superficial.

Patente en trámite

Más información al  +56 9 3916 9345

Síguenos en



En Cintac, estamos **liderando la transformación en la industria de la construcción** con nuestro enfoque en la Construcción Industrializada.



Ahorro en tiempo



Menos variación de costos



Disminución de mano de obra



Menor número de accidentes

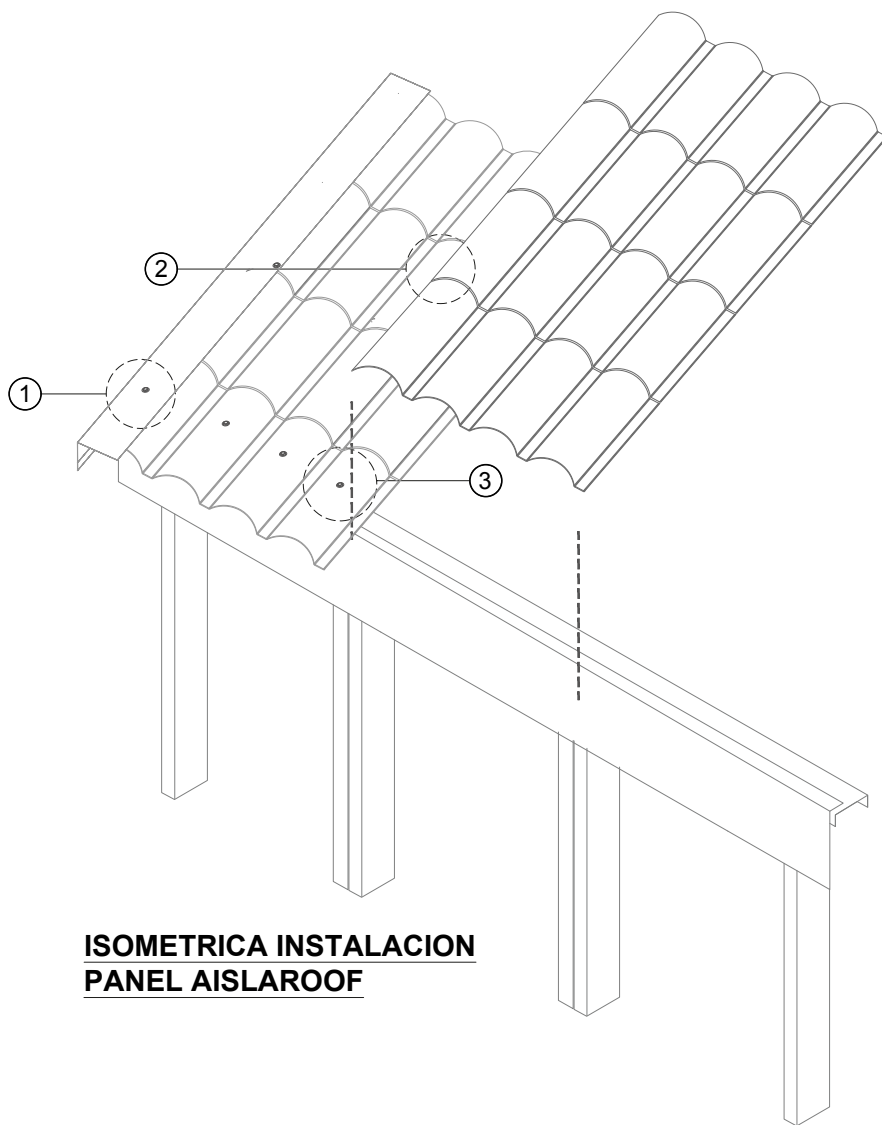


Menos residuos

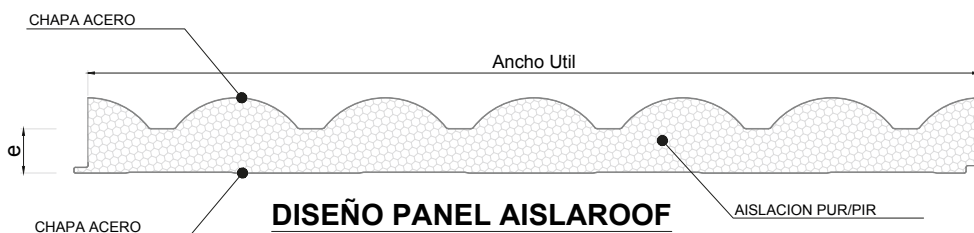


Aumento de Productividad

Nos distingue nuestro inquebrantable compromiso con un servicio integral. Te acompañamos en cada paso, asegurando la excelencia en cada proyecto. **Con Cintac no solo construimos, transformamos el futuro.**

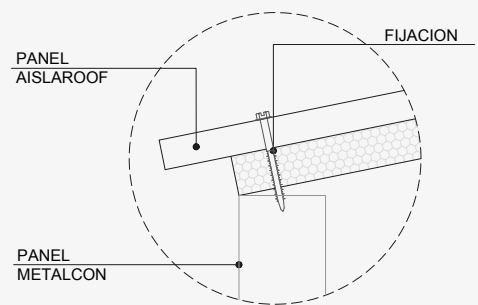


ISOMETRICA INSTALACION PANEL AISLAROOF

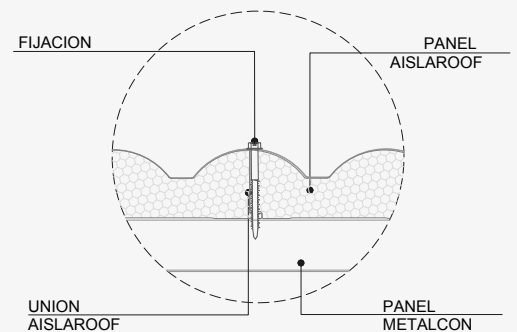


DISEÑO PANEL AISLAROOF

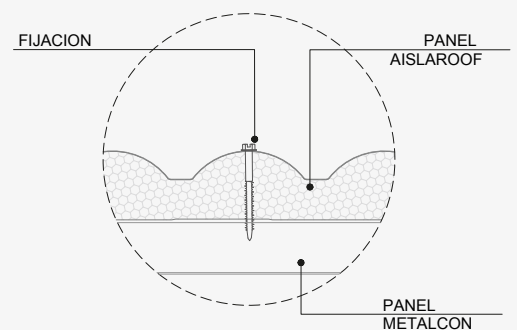
① FIJACION AISLAROOF EN BORDE



② UNION PANELES AISLAROOF



③ SISTEMA DE FIJACION AISLAROOF



Patente en trámite

Más información al +56 9 3916 9345

Síguenos en

